

エンブレムポスト TYPE Famiglia 取扱説明書

お問い合わせ窓口 株式会社クレスコ 営業部
〒709-0625 岡山市東区上道北方165
TEL 086-278-1101 FAX 086-278-0099

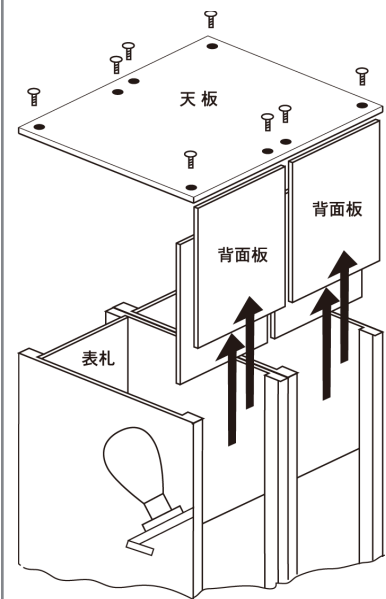
安全上のご注意

- ランプの交換やお手入れの際は、電源を切ってください。感電の恐れがあります。
- 点灯中や消灯直後のランプや器具は高温になっていますので、手をふれないでください。火傷の原因になります。
- 器具の改造、部品の変更は行わないでください。また、ランプは「適合ランプ」の項の指定型番のものをご使用ください
- 煙・臭いなどの異常を感じたら、すぐに電源を切ってください。感電・火災の原因になります。工事店、お買い上げの販売店、または弊社にご相談ください。
- 電気工事が必要な場合には、電気設備の技術基準に従って有資格者がおこなってください。一般の方の工事は法律で禁止されています。
- ダイヤル錠にぶら下がらないでください。ダイヤル錠や取出口スライド扉を破損する恐れがあります。

取付け・取扱い方法

1. ランプの取付け・交換

- 天板8つのネジを外して、天板を外してください。
- ポスト背面の背面板を上へスライドさせてください。

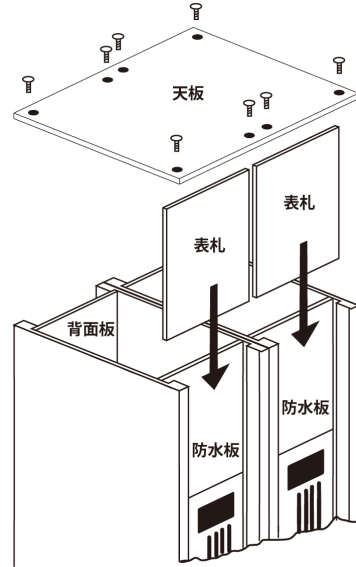


出荷時、電球は箱に入った状態で本体内部にテープで貼り付けられています。

- ポスト内部にソケットがありますので、ランプをねじ込んでください。
- 組立時には、背面板のつや消し処理してある面が外側を向くことに注意してください。
- 再び天板を取り付けるとき、必要以上に強くネジを締め付けないでください。

2. 表札部の取付け・交換

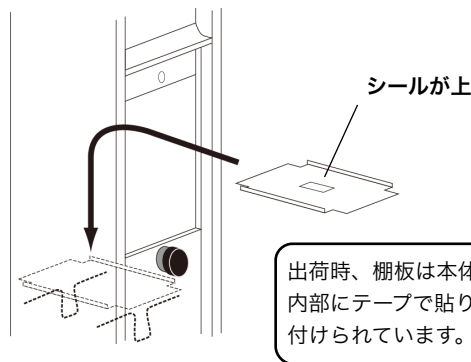
- 上記1の要領で天板を外してください。
- ポスト上面から表札プレートを差し込んでください。



- 表札プレートの内側にあるアクリル板は防水のためのものですので、表札プレートを付けた後も絶対に取り外さないでください。
- 再び天板を取り付けるとき、必要以上に強くネジを締め付けないでください。

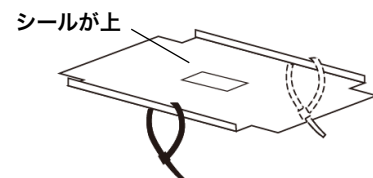
3. 棚板の取付け

- 電気配線が完了したあと、ポスト背面の郵便物取り出し口をあけて、棚板を取り付けてください。電気配線の施行方法については別紙の「施行要領書」をご参照ください。
- 棚板位置決め用のピンの上に棚板をのせてください。棚板のシールに記載された注意に従って、裏表を間違わないように設置してください。



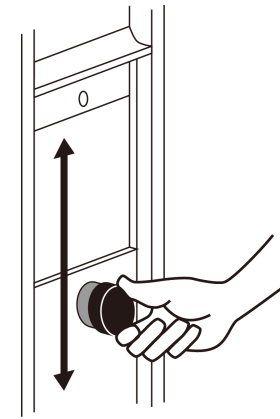
4. 棚板の取り外し

- 万一棚板を取り外す必要がある場合には、棚板の端に付けられているタイラップの輪を引き上げてください。



5. 郵便物取り出し口の開閉

- ポスト背面の郵便物取り出し口は上下スライド式で開閉するようになっています。ダイヤル錠の部分を持って上下に開閉してください。



注意!!

解錠時にダイヤル錠は回転しません。無理矢理ダイヤル錠を回転させるとダイヤル錠が破損することがあります。

- 取り出し口を開くときには、必ず一番下まで手を添えて動かしてください。途中で手を離すと、取り出し口下のクッション材を痛めることがあります。

6. 解錠の方法

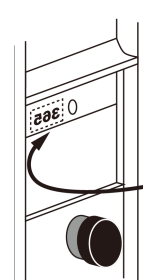
- 暗証番号シールの番号を見て、下記のようにダイヤルを回してください。
 - (1) ダイヤルを指定された方向に回して親番号に合わせます。
 - (2) 同じ方向にもう1回転させて親番号に合わせます。
 - (3) 逆方向に回して子番号に合わせます。



右回して「1」に合わせ、もう1回転右に回して「1」に合わせます。次に左回して「5」に合わせます。

ダイヤル錠ナンバー

- ダイヤル錠には個別の番号がついています。もし、暗証番号を紛失した場合には、ダイヤル錠ナンバーを確認して、ご購入いただきました建設会社、工務店にお問い合わせください。
- ダイヤル錠ナンバーのシールは郵便物取り出し口上部の板の裏側に貼り付けています。郵便物投入口側から奥を覗いてください。



7. 施錠の方法

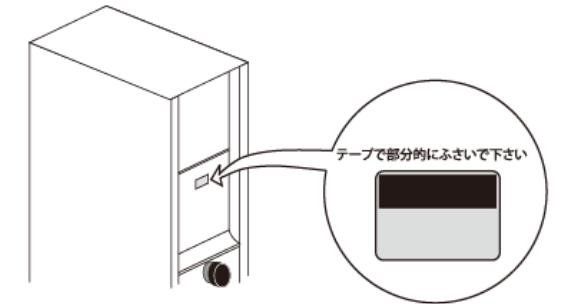
- スライド扉を閉じた状態で、ダイヤル部分を押し込み、左右どちらかに1回転以上回します。

注意!!

施錠時、1回以上回転させないと、子番号を合わせただけで開く場合があります。

8. 明暗センサー（オプション）の調整

- 明暗センサー付きの場合、背面のアルミ部分に25mm×15mmの四角い穴があいています。この部分が明暗センサーの受光部になります。
- 街灯などの光が明暗センサー受光部に当たると、周囲が暗くなっても蛍光灯が点灯しないことがあります。そのような場合には明暗センサー受光窓を光を透過しないシールやビニールテープなどで一部覆ってください。



適合ランプ

電球形蛍光ランプ 60ワット形電球タイプE26口金
EFA15ED 3波長昼白色
EFA15EL 3波長電球色

蛍光灯の取扱いについては、ランプに付属の説明をご参照ください。

消耗品

- 背面郵便物取り出し口下部の、ゴム製クッション材は消耗品です。ひびがはいったり、つぶれたりした場合は、販売店または弊社までご連絡ください。

