

施工上のご注意



お客様(施主様)ご自身で施行される場合も、必ず下記枠内の注意書きに従って工事を行ってください。

通行の妨げにならない場所に設置してください。
郵便物の取出しスペースを十分に確保してください。
商品の施工につきましては、必ず本説明書に従ってください。
設置場所の地下埋設物の有無を確認し、それらを破損しないように注意してください。
ポールの埋込みは必ず基準通りに行ってください。また、現場の状況(軟弱地盤等)を考慮して埋込み深さやコンクリートの量を調整してください。
本体郵便受けポールのいずれも、塩酸などの酸類、有機溶剤、タワシなどで拭かないようにしてください。
施工時に、本体やポールに物をぶついたり、傷を付けたりしないように十分注意してください。
施工時に付着した土砂による汚れ、コンクリート等は濡れ雑巾等ですみやかに拭き取ってください。
施工完了後、ネジ類の緩み・脱落がないように再点検を行ってください。

梱包内容一覧

- ・梱包は、本体とポールの2ヶ口です。開梱時に、部品の種類と数量が下表のとおりかどうか確認してください。取付ネジとレンチはポール側に付属しています。

名称	数量
本体(郵便取出し口扉組立済み)	1
ポール	1
M5 六角穴付きネジ	4
M5 六角レンチ	1
取扱説明書	1
施工説明書(本書)	1

施工手順

1 準備

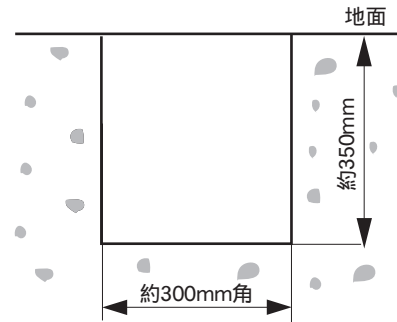
設置場所の検討

ポール用の基礎穴位置の地中に、水道管、ガス管、電気配線などの地下埋設物がないことを確認してください。

2 基礎工事

埋込み穴の寸法

下図の穴寸法を参考に、ポールを埋込む穴を掘ってください。



3 ポールの設置

ポールの用意

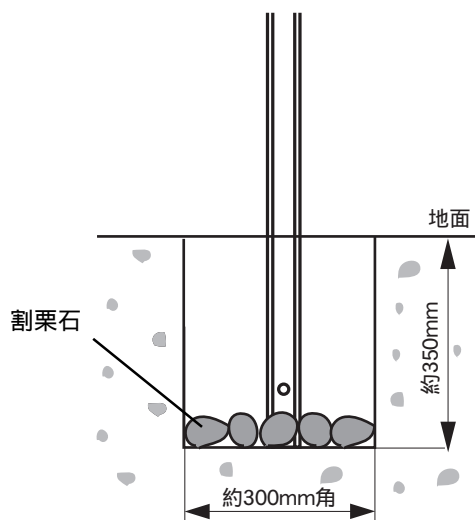
下図に従って、設置するポールの向きを確認してください。

- ・貫通穴のある側を穴に埋込みます。
- ・貫通穴のある面が、ポストの前後方向となります。
- ・ポールの上側には郵便ポスト本体をネジ止めするためのタップ加工がほどこしてあります。



ポールの仮埋込み

ポールの埋込み側を穴に差し込み、底面に割栗石を敷き込んでポールを立ててください。

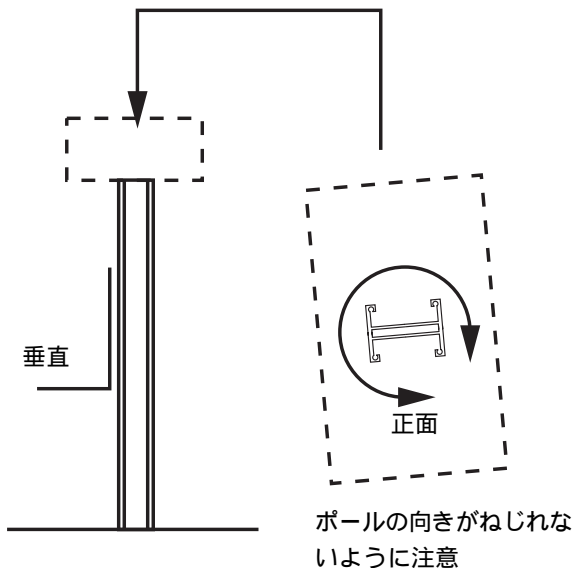


コンクリートの打設

穴にコンクリートを流し込んでください。このとき、割栗石の間にコンクリートが十分に行き渡るように、棒などでコンクリートを突き込んでください。

ボールの垂直出しと向きの調整

- ・コンクリートが十分に充填できたら、水平器などを使ってボールの垂直出しをください。
- ・このとき同時に、ボールの前後方向の向きが希望どおりになるように調整してください。



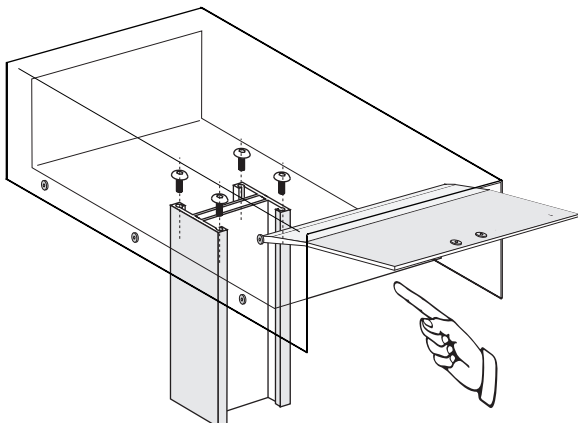
4 本体の取り付け

本体の仮止め

コンクリートが完全に硬化したら、付属の取り付けネジ4本（M5六角穴付きネジ）でボールに本体を取り付けます。このとき、本体の向きが希望どおりになるように、ネジを軽く絞めて本体の向きの位置決めをしてください。

ネジの締め付け

本体の向きが決まったら、六角レンチで取り付けネジをしっかり締め付けてください。



扉を持ち上げて、付属の六角レンチでネジ止めしてください。

お問い合わせ窓口

受付時間

月曜日～金曜日 9:00～16:30（祝祭日を除く）

お問い合わせ先

ナカシマプロペラ株式会社 イオス開発グループ

〒700-8691 岡山市上道北方688-1

TEL 086-279-5111（代表） FAX 086-278-5757