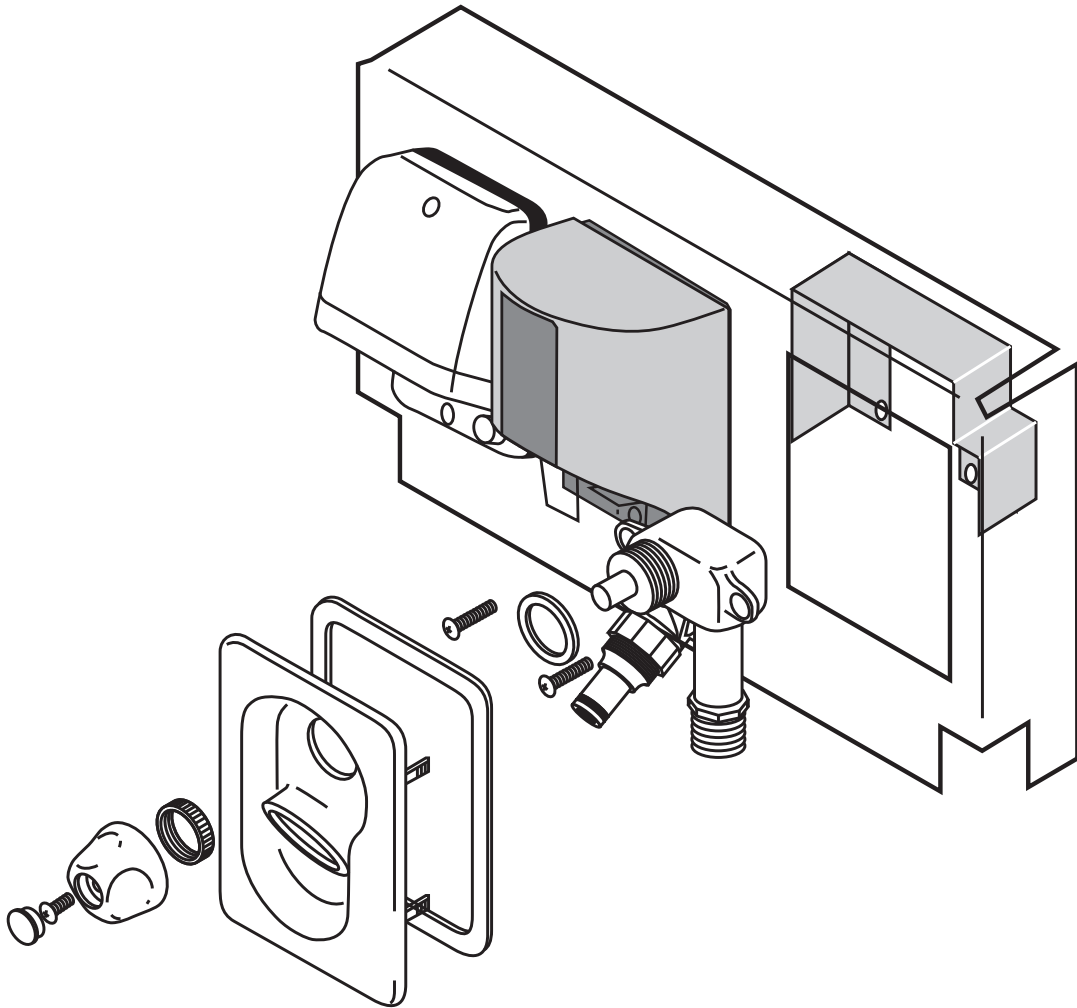


エネルギーユニット組立説明書

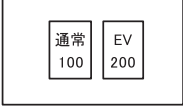
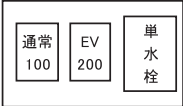
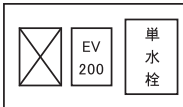

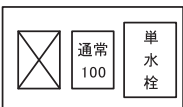

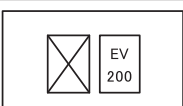
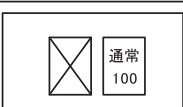
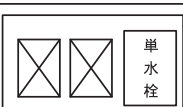

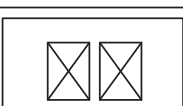
このマニュアルは、エネルギーポスト E1500 および P840 のエネルギーユニット内部に、オプションの水栓・コンセント等を組み込む手順を示したもので、エネルギーポスト本体の施工説明書の別冊となっています。



目次

■部品構成チェックリスト.....	2
■コンセント・水栓の取付け	
1.EV200V(100V) コンセントの取付け	3
2. 通常 100V コンセントの取付け	4
3. 淡水栓の取付け.....	5
4. 混合栓の取付け.....	6
5. 金属カバープレートの取付け	7
■エネルギーユニットパネルの組込み	8
■足元灯・明暗センサー	9

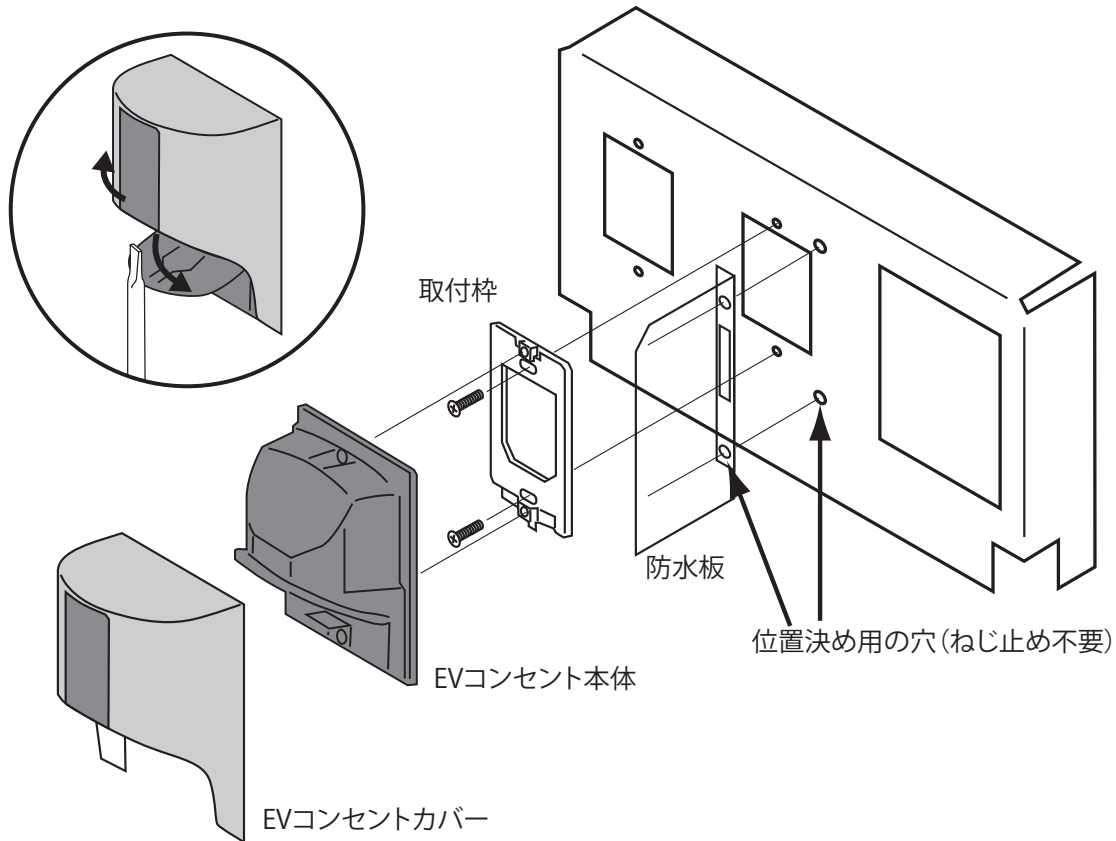
■ 部品構成チェックリスト

	EV200V (EV100V) コンセント	通常 100V コンセント	単水栓	混合栓	防水板	金属カバー プレート	エネルギーユニット パネル
EU-01	●	●					
EU-02	●	●	●		●		
EU-03	●		●		●	●	
EU-04	●			●	●		
EU-05		●	●		●	●	
EU-06		●		●	●		
EU-07	●					●	
EU-08		●				●	
EU-09			●			● (2枚)	
EU-10				●		●	
なし						● (2枚)	
取り付け方	↓ P.3	↓ P.4	↓ P.5	↓ P.6	↓ P.3/4	↓ P.7	

- コンセント、水栓の取付け場所は、かならずこの表に従ってください。
- LED 足元灯、明暗センサーについては、P.9 をご覧ください。

■ エネルギーユニットパネルの組立

1 EV200V (100V) コンセントの取付け



注意

エネルギーユニットパネルに電源コンセント用の穴が複数個開いている場合の取り付け位置は、P.2 の部品チェックリストのイラストをご参照ください。

取付枠を固定する時に使用するネジは、付属の皿ネジを使ってください。木ネジは絶対使用しないでください。

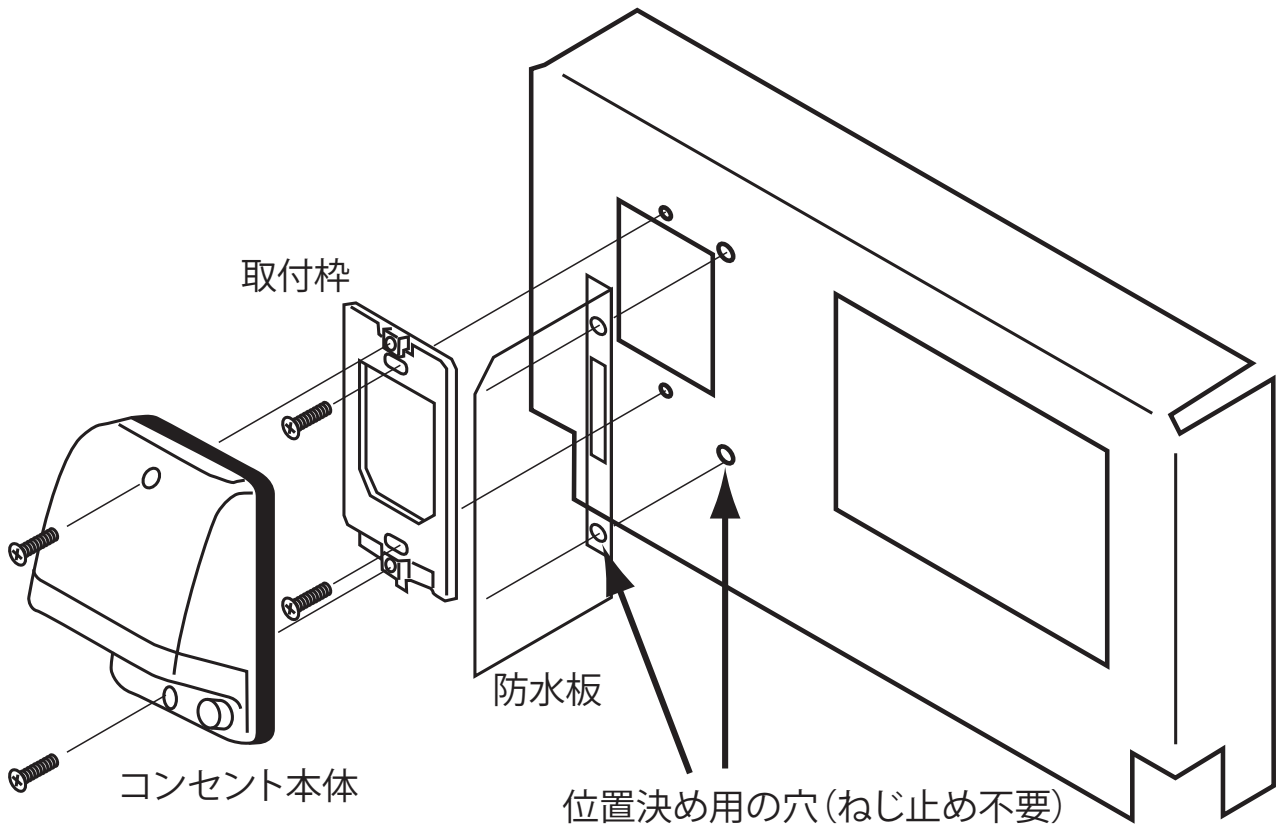
手順 1：単水栓、混合栓とコンセント類を同時に取り付ける場合は、防水板を先に取り付けます。防水板より青色の保護シートを取り外し、両面テープで取付板に貼り付けてください。なお、防水板および取付板の上下2つの穴は位置合わせのためのもので、ネジ止めする必要はありません。

手順 2：左上の丸の中の図のようにコンセントのカバーを開いて、下側よりマイナスドライバーを差込んで、カバーを取り外してください。上下2つのネジ（下側のネジは、フタで隠れています）を緩めて、取付枠を取り外してください。

手順 3：付属の皿ネジを使って、まず取付枠を取り付けます。防水板がついている場合はその厚みのためややななめに取付きますが、問題ありません。

手順 4：EV コンセントを取付枠にネジ止めし、手順 1 でとりはずしたカバーを取り付けます。

2 通常 100V コンセントの取付け



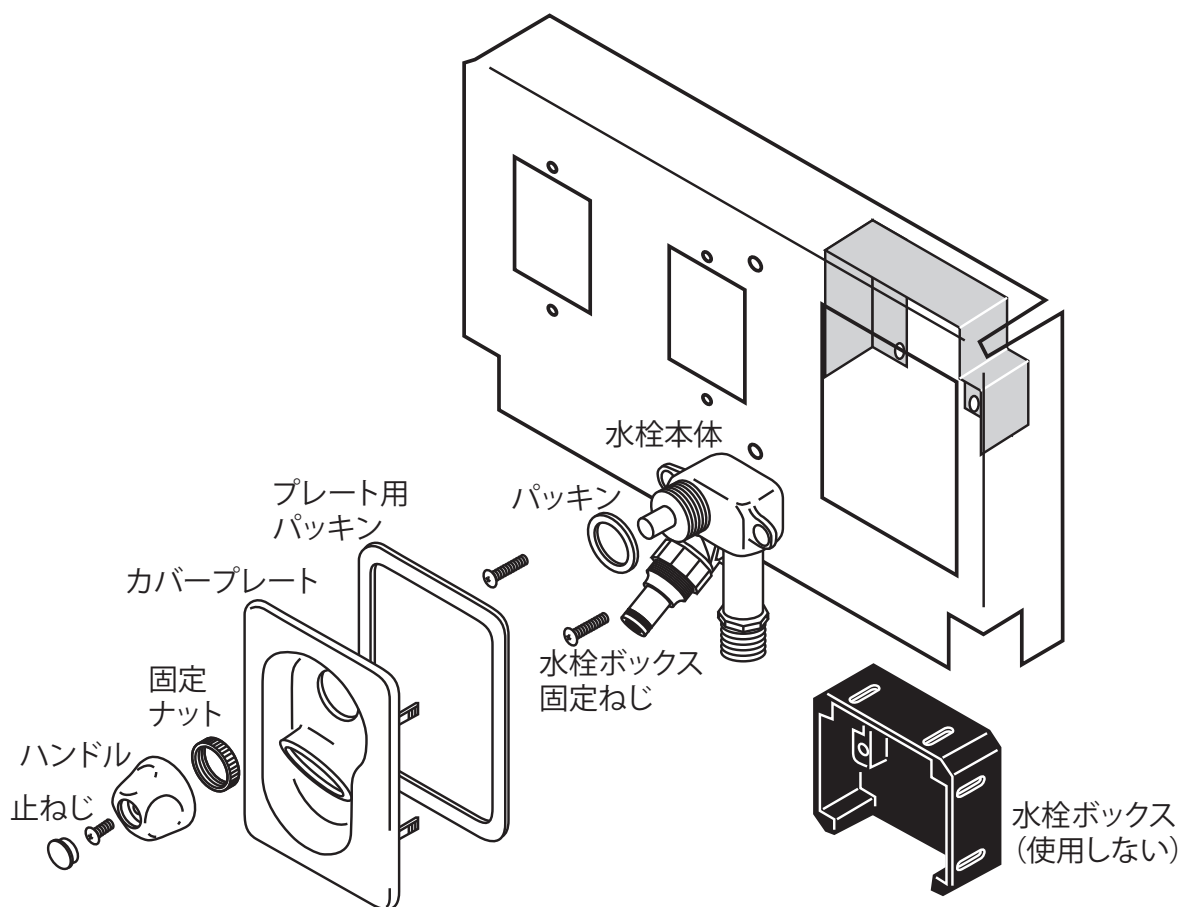
注意

エネルギーユニットパネルに電源コンセント用の穴が複数個開いている場合の取り付け位置は、P.2 の部品チェックリストのイラストをご参照ください。

取付枠を固定する時に使用するネジは、付属の皿ネジを使ってください。木ネジは絶対使用しないでください。

- 手順1：単水栓、混合栓とコンセント類を同時に取り付ける場合は、防水板を先に取り付けます。防水板より青色の保護シートを取り外し、両面テープで取付板に貼り付けてください。なお、防水板および取付板の上下2つの穴は位置あわせのためのもので、ネジ止めする必要はありません。
- 手順2：コンセントの上下2つのネジを緩めて、取付枠を取り外してください。
- 手順3：付属の皿ネジを使って、まず取付枠を取り付けます。防水板がついている場合はその厚みのためややななめに取り付けますが、問題ありません。
- 手順4：コンセントを取付枠にネジ止めしてください。

3 単水栓の取付け



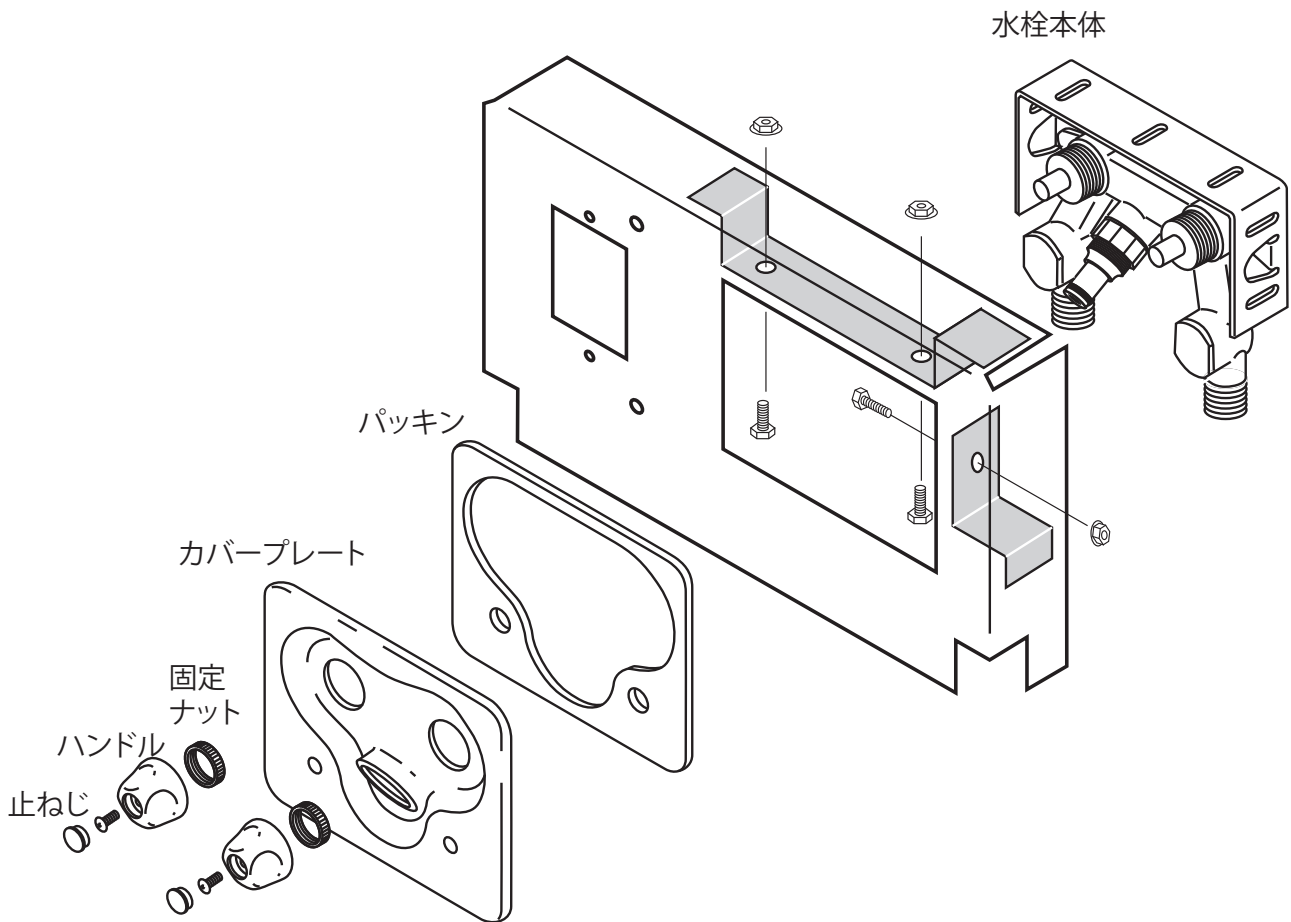
注意

単水栓の箱には水栓メーカーの説明書が同梱されていますが、取付方法に関しては水栓メーカーの説明書でなく、本書の手順にしたがってください。水栓メーカーの説明書は取扱い説明書として、お客様にお渡しください。

- 手順1：2つのネジを緩めて、水栓金具を黒色のプラスチックボックスから取り外してください。この水栓ボックスは使用しませんので、廃棄してください。2つの水栓ボックス固定ネジは次の手順で使用します。
- 手順2：水栓本体をエネルギーユニットパネルの表側から穴の内側にいれて、手順1で取り外したネジ2本で支持金具に固定してください。
- 手順3：上の図のように、パッキン、プレート用パッキン、カバープレートの順に取り付けて、固定ナットでカバープレートを締め付けてください。
- 手順4：カバープレートのずれ、ガタツキがないことを確認し、ハンドルを止めネジで固定し、キャップを取り付けてください。

- 固定ナットの締め付けは必ず手締めで行ってください。
- ガタツキ、ズレが生じた場合はハンドル、カバープレートを取り外し、水栓本体の取り付けネジを確認してください。
- ハンドルを取り付けた後は、必ずハンドルの操作確認をおこなってください。

4 混合栓の取付け



注意

混合栓の箱には水栓メーカーの説明書が同梱されていますが、取付方法に関しては水栓メーカーの説明書でなく、本書の手順にしたがってください。

水栓メーカーの説明書は取扱い説明書として、お客様にお渡してください。

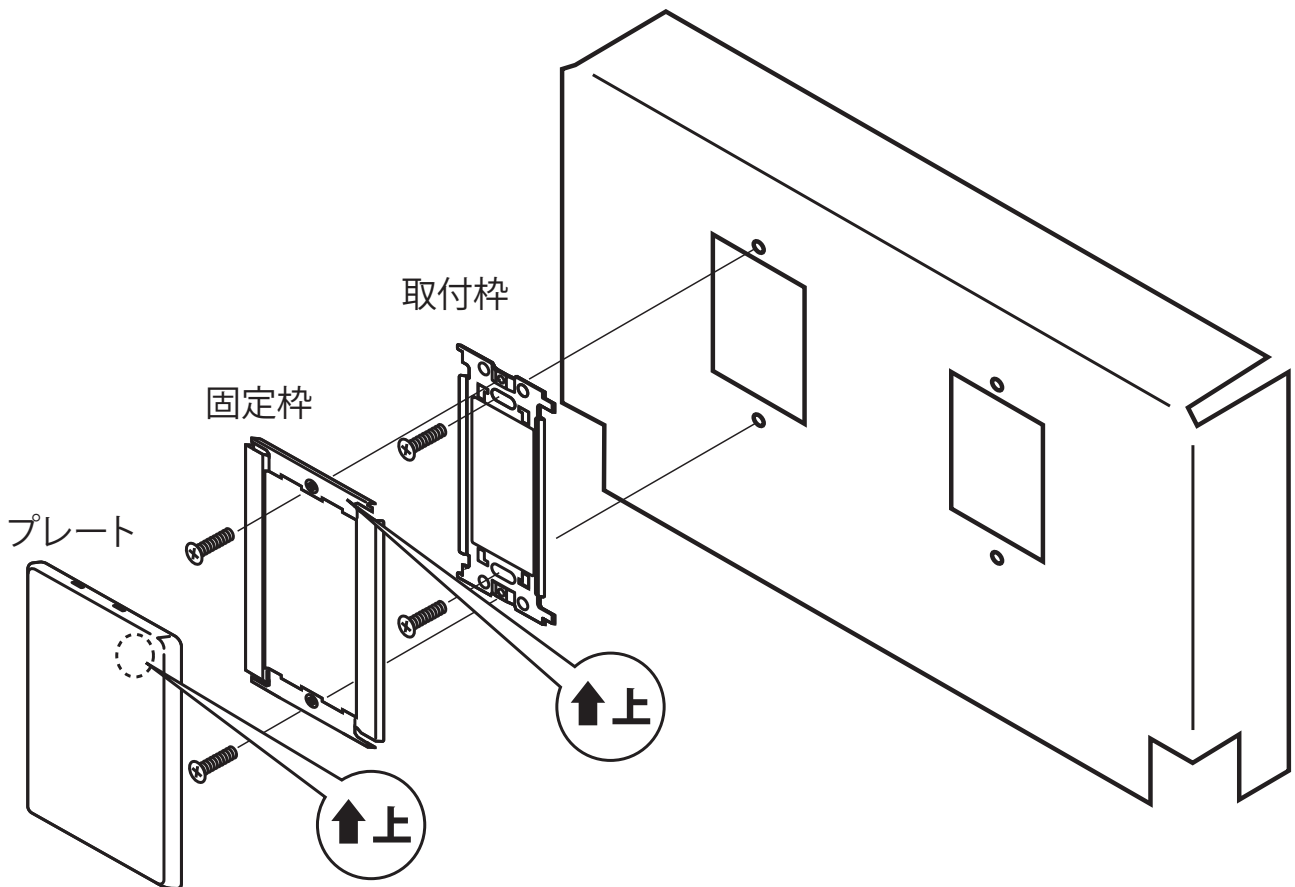
手順1：水栓金具本体を固定用ステーがついたまま、エネルギーユニットパネルの裏側より指示金具にネジ止めしてください。水栓金具の固定用ステーは、長穴になっていますが、ネジが長穴の一番前に来る位置（水栓金具が一番奥に来る位置）で固定してください。

手順2：図のように、パッキン、カバープレートの順に表側から取り付けて、固定ナットでカバープレートを締め付けてください。

手順3：カバープレートのずれ、ガタツキがないことを確認しハンドルをネジで固定してください。

- 固定ナットの締め付けは必ず手締めで行ってください。
- ガタツキ、ズレが生じた場合はハンドル、カバープレートを取り外し、水栓本体の取り付けネジを確認してください。
- ハンドルを取り付けた後は、必ずハンドルの操作確認をおこなってください。

5 金属カバープレートの取付け

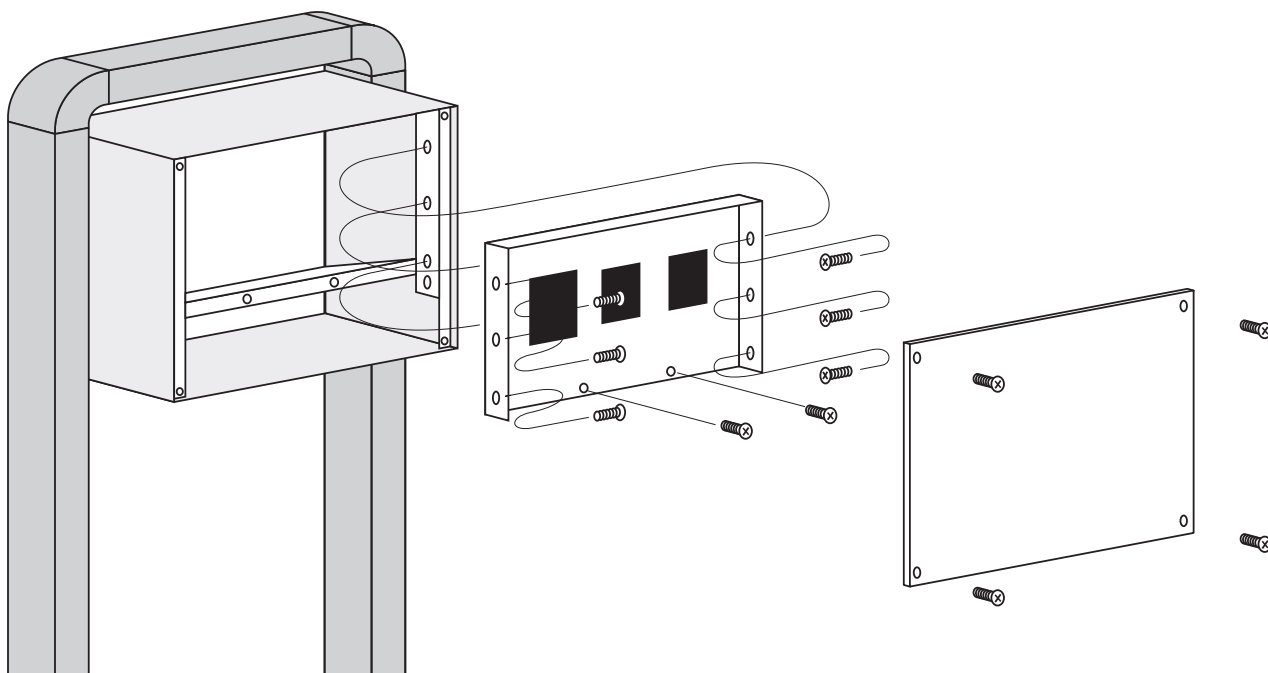


注意

エネルギーユニットパネルに電源コンセントを取付けない穴がある場合は、金属カバープレートをフタとして取り付けます。
金属カバープレートの取付位置は、P.2の部品チェックリストのイラストをご参照ください。
金属カバープレートをエネルギーユニットパネルに取り付ける時に使用するネジはかならず、付属のなべネジを使ってください。木ネジは絶対使用しないでください。

- 手順1：金属カバープレートの取付枠を、エネルギーユニットパネルにネジ止めしてください。
- 手順2：取付枠に固定枠をネジ止めしてください。固定枠には上下方向があります。固定枠に掘り込まれた文字で上下方向を確認してください。
- 手順3：金属カバープレートを取り付けてください。固定枠と同様、上下方向を確認の上、取り付けてください。

■ エネルギーユニットパネルの組み込み



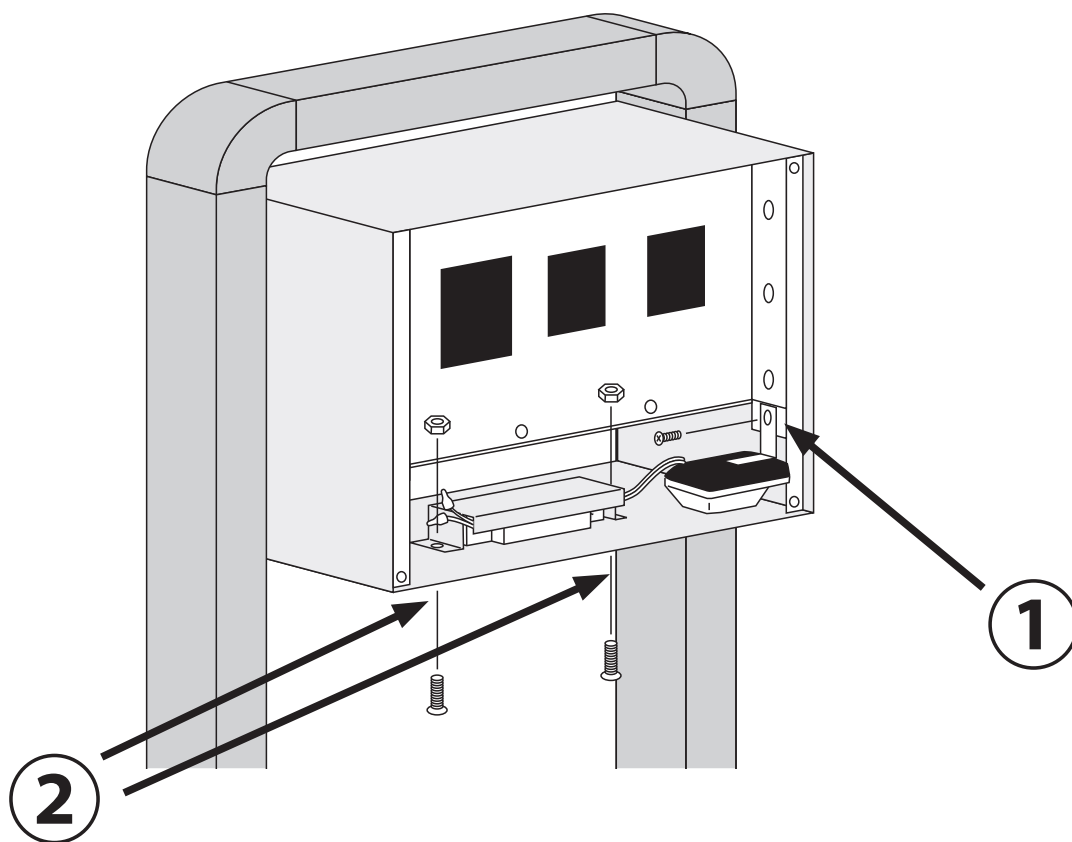
コンセント、水栓類を取付けたエネルギーユニットパネルを、エネルギーユニットの中に組み込みます。組み込み前に、電装プレートに取付けた水栓、コンセント類にガタツキがないことを再度確認してください。

エネルギーユニット背面側のふたをねじ4本を緩めて取り外し、8本のねじで、内側からエネルギーユニット内に電装プレートを固定してください。

引き続き配管、配線などの作業があるので、エネルギーユニットのふたは外したままにしておいてください。

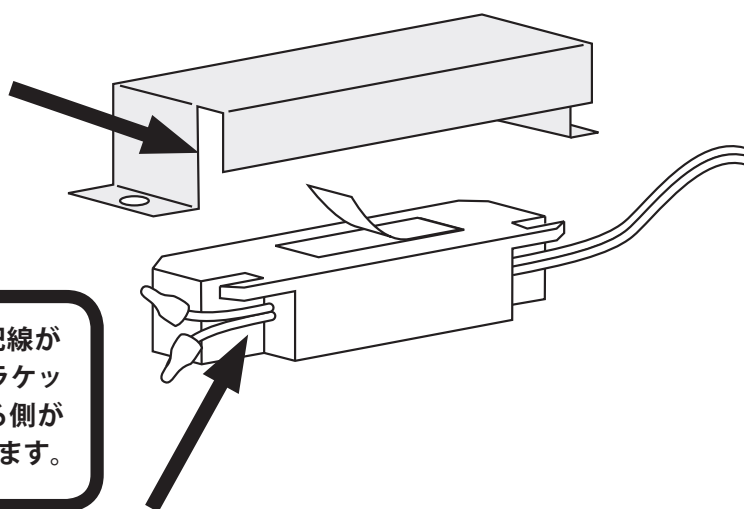
LED 足元灯および明暗センサーがある場合は次のページを参照してください。

■ 足元灯・明暗センサー



明暗センサーが付属している場合は、既設の①のネジをつかって、センサー金具を固定してください。

LED 足元灯がある場合は、LED 足元灯セットに同梱の皿ネジとナットを使い、エネルギーユニット底面に固定してください。(上図②) なお、LED ユニットは下の図のように、背面の両面テープを使って金属ブラケットに固定してください。



注意

LED ユニットの電気配線が出ている側に、金属ブラケットの隙間が開いている側があわせるように組立てます。