

ENERGY POST P840

エネルギーポスト

P840 カーポート用取扱説明書

この度は、弊社商品をお買い上げいただきまして、誠にありがとうございます。

建設会社・販売店・施工店・施主の皆様へ

- 本説明書を実際にご使用される方へお渡しください。
- ご使用になる前に、この説明書をよくお読みいただき、製品の機能と使用方法をご理解くださるよう、お願いいたします。
- この説明書は、大切に保存いただき、長くお役立てください。

お問い合わせ先

ナカシマプロペラ株式会社 IOS（イオス）開発グループ
〒709-0625 岡山市東区上道北方 688-1
TEL:086-279-5115 FAX:086-279-5154

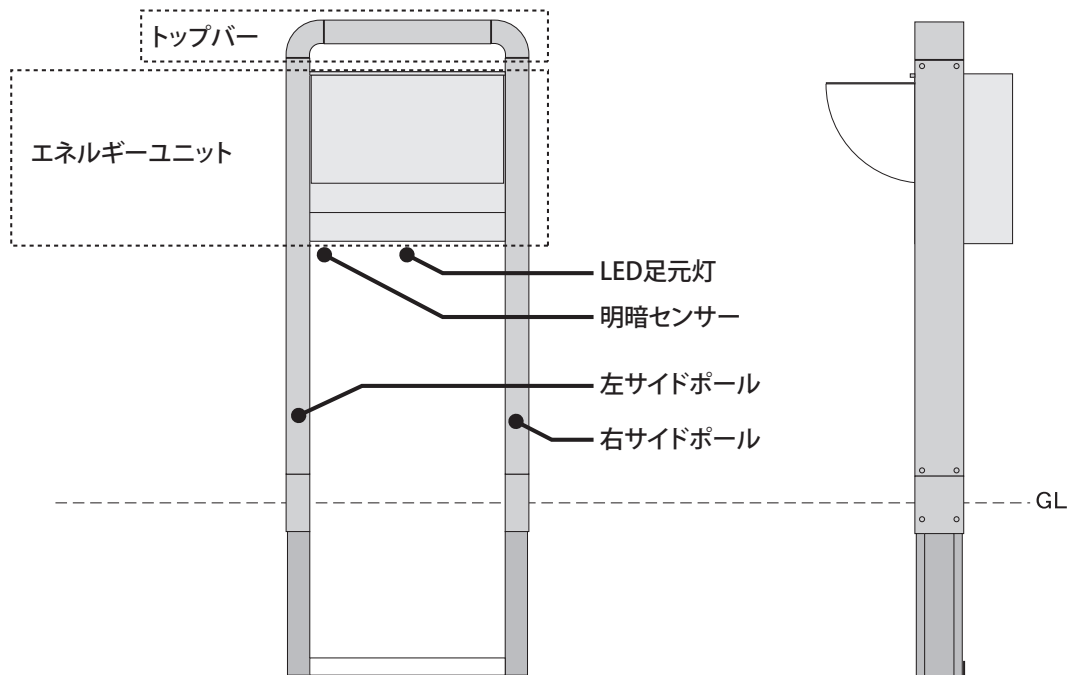
目次

■ご利用にあたってのご注意	2
■各部の名称	3
■エネルギーユニットの使い方	
1. EV 用コンセント	3
2. 通常 100V コンセント	4
3. 単水栓・混合栓	4
■お手入れの方法	5
■シリアルナンバー	5

■ ご利用にあたってのご注意

- お手入れの際は、電源を切ってください。感電の恐れがあります。
- 点灯中や消灯直後のランプや器具は高温になっていますので、手をふれないでください。火傷の原因になります。
- 器具の改造、部品の変更は行わないでください。
- 煙・臭いなどの異常を感じたら、すぐに電源を切ってください。感電・火災の原因になります。工事店、お買い上げの販売店、または弊社にご相談ください。
- 電気工事が必要な場合は、電気設備の技術基準に従って有資格者がおこなってください。一般の方の工事は法律で禁止されています。
- 本体を揺すったり、ぶら下がったり、寄り掛かったりしないでください。
- 混合栓、単水栓を破損し代替品を手配する時には、必ず御購入店経由にてナカシマプロペラに手配願います。エネルギーポストに組み込まれている単水栓、混合栓はエネルギーポスト専用仕様となっており、一般には流通しておりません。
- 濡れた手で電源プラグの抜き差しをしないでください。感電の原因となります。
- 誤ってコンセントに水がかかった場合は、使用を停止し、コンセントの電源ブレーカを落として、水を拭き取ってください。使用を再開する場合は、十分に乾燥したことを確認の上、ご使用願います。

■ 各部の名称



■ エネルギーユニットの使い方

1 EV用コンセント

EV用コンセントには、専用の電源プラグをお使いください。対応電源プラグにつきましては、各自動車メーカーにご確認願います。

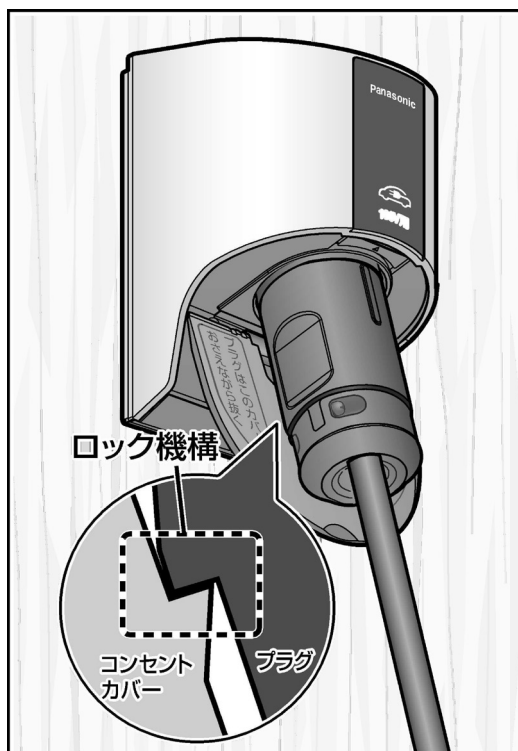
差し込むときは



コンセントカバーを離すと、電源プラグがコンセントカバーでロックされます。

ご注意

電源プラグがロックされていることを確認してください。ロックが不十分なまま使用すると、充電中に電源プラグが抜けるおそれがあります。



はずすときは



コンセントカバーを奥に押すことにより、ロックが解除されます。

ロックが解除されていることを確認してから電源プラグを引き抜いてください。

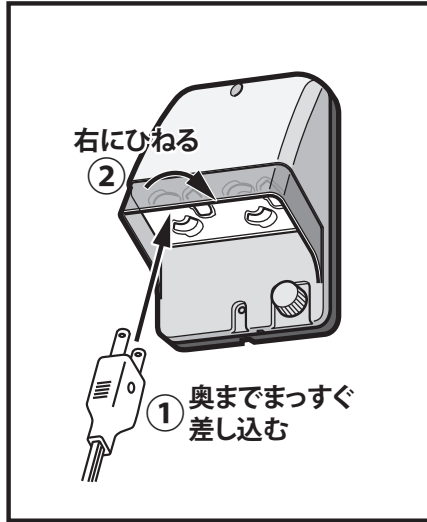
ご注意

ロックがかかっている状態で無理に電源プラグを引き抜かないでください。コンセントや電源プラグを破損するおそれがあります。

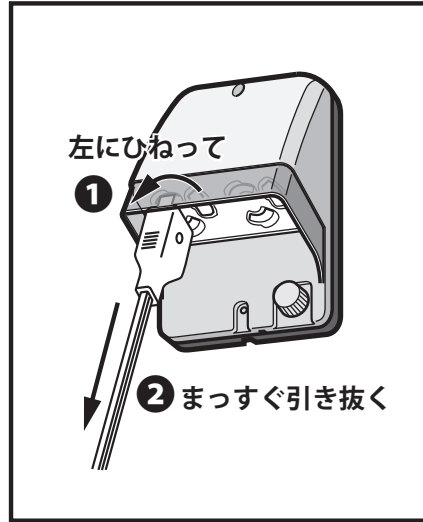
2 通常 100V コンセント

通常の AC100V コンセントをご利用いただけます。下の図のように、奥まで差し込んでひねることによりロックされますので、必ずロックしてお使いください。

差し込むときは



はずすときは



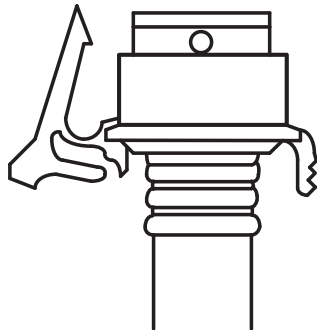
注意

プラグは2個までご利用いただけますが、必ず定格容量（合計15A）をお守りください。

3 単水栓・混合栓

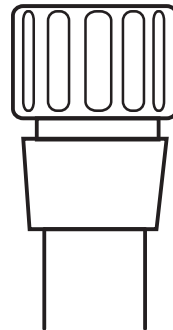
淡水栓・混合栓の吐水口には、通常の散水ホース用のカップラーに対応した吐水口を採用しております。全自動洗濯機用のカップラーホースには対応しておりませんので、ご注意ください。

✕ 対応していません



(洗濯機用カプラ)

○ 対応しています



(散水ホース用カプラ)

■ お手入れの方法

いつまでも良好にご使用いただくために、定期的なお手入れをお願い致します。

本体は柔らかい布やスポンジを用い、ほこり、チリ等を水洗いした後、から拭きしてください。落ちにくい汚れの場合は、中性洗剤をぬるま湯で薄め、汚れを落としたあと、洗剤が残らないように水洗いし、最後にかから拭きしてください。

- 1) 酸性洗剤、アルカリ性洗剤、シンナー、ベンジン等は腐食の原因になりますので、使用しないでください。
- 2) 金属ブラシ、紙ヤスリ、スチールウール等はアルミ表面を痛めるため使用しないでください。

■ シリアルナンバー

エネルギーボックスの扉を開き、向かって左側のサイドパネルにシリアルナンバーを記したシールを貼っています。

エネルギーポストについてのお問い合わせやオプション品の発注時には、このシリアルナンバーが必要になります。

