

## 使用上のご注意

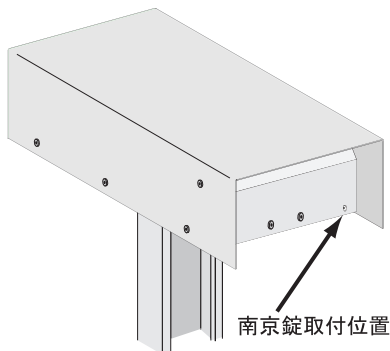
エンブレムポスト typeAの天板の上には重いものをのせないで下さい。

ファインシルバー色(アルミ外装)のポストには塗装が施されていますので、硬いものをのせると表面に傷がつくことがありますので、ご注意ください。

## 施錠と南京錠の購入

### 1. 施錠

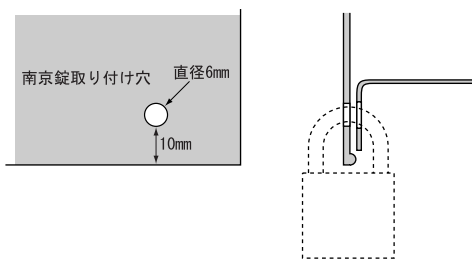
郵便物取出口には南京錠を取り付けることができます。取出口を閉じた状態で、取出口右下に開いている穴に、南京錠を取り付けてください。



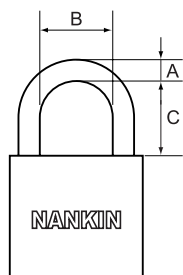
### 2. 南京錠の購入

南京錠は本製品には付属しておりませんので、お客様の方で用意ください。

南京錠を取り付ける穴のサイズは、下図のとおりです。



南京錠をご購入になる時は、Aの寸法が5.5mm以下、BとCの寸法が12mm以上のものをお選びください。



## 日頃のお手入れ

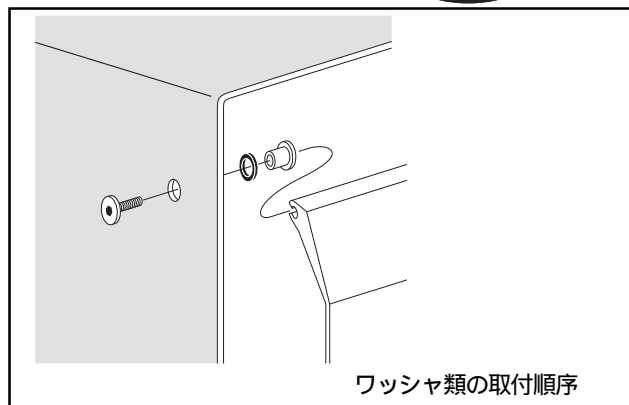
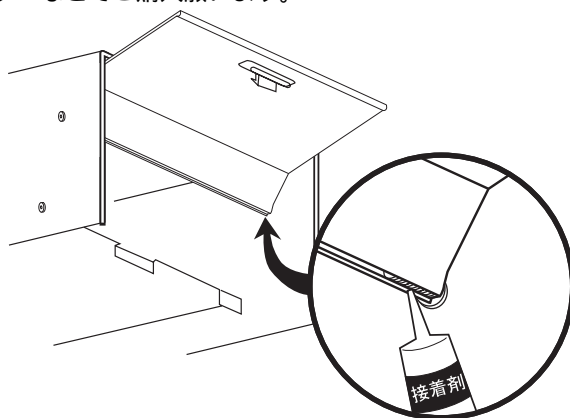
### 1. 本体・ポールの汚れ

【注意】本製品はアルミ材の部分にもつや消し塗装が施されています。絶対にアルミ部分をタワシなどでこすらないで下さい。

本体およびポールに、汚れが目立ってきた場合は、台所用中性洗剤を水または温水で薄め、柔らかい布やスポンジなどをつかって洗い落としてください。その際、砂埃などが目に付く場合には、事前に全体を軽く水で洗い流してから作業を始めてください。

### 2. ネジの緩み

郵便物取出口の扉を止めている左右のネジは、出荷時にネジのゆるみ止め接着剤により固定されていますが、長年のご使用により緩んでくる場合があります。取出口のネジが緩んで来たときは、左右のネジを六角レンチで軽くしめつけ、ネジのゆるみ止め接着剤を郵便物取出口の裏側の溝から少量流し込み、もう半回転位ネジを締め付けてください。六角レンチ及びネジの緩み止め用の接着剤は、ホームセンターなどでご購入願います。



ワッシャ類の取付順序

## お問い合わせ窓口

ナカシマプロペラ株式会社 イオス開発グループ  
〒700-8691 岡山市上道北方 688-1  
TEL 086-279-5111 FAX 086-278-5757